

MICROMEDIDOR MANU 13 P



- **Chorro único, contador en glicerina**

APLICACIONES:

Indicados para la medición de agua potable en conexiones domiciliarias de 13 mm (1/2")

Modelo MANU 13 P

Características generales:

- **Presición / Precio / Durabilidad**
- **Contador en glicerina:**

No se empaña como los contadores secos ni se ensucia como los contadores húmedos.

- **Visor de vidrio templado**

Evita el rayado, decolorado y el fraude que se produce en los visores plásticos.

- **Construido de acuerdo a norma ISO 4064 (clase B)**

- **Acoplamiento mecánico**

Sin imanes, sin posibilidad de fraude y garantía de no empañamiento.

- **Materiales**

El cuerpo y el anillo de cierre son de composite (plástico c/ 50% F.V) indeformable y no afectado por la corrosión. Las piezas móviles son de plástico de baja densidad que flotan en el agua para aumentar la sensibilidad a bajos caudales.

MICROMEDIDOR MANU 13 P

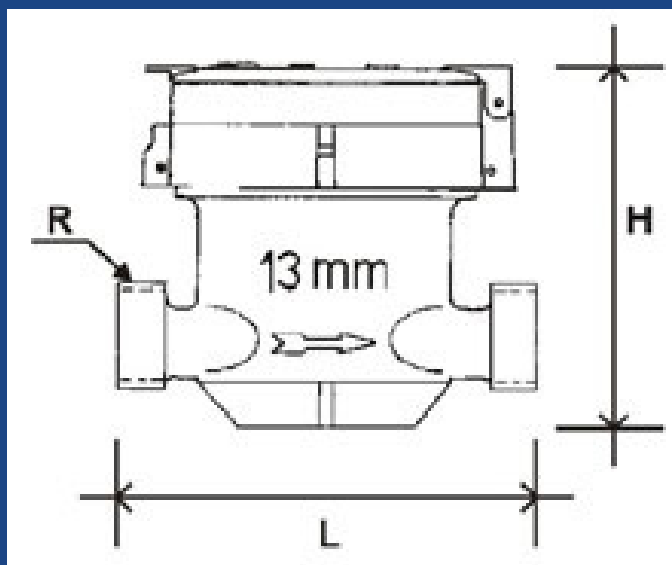
DE FUNCIONAMIENTO:

Diámetro nominal		mm	13
Q_{max} (1)	caudal máximo ($\pm 2\%$)	m^3/h	3
Q_n (2)	caudal nominal ($\pm 2\%$)	m^3/h	1,5
Q_t	caudal transición ($\pm 2\%$)	m^3/h	0,120
Q_{min}	caudal mínimo ($\pm 5\%$)	m^3/h	0,030

(1) Q_{max} : caudal máximo permitido para uso esporádico

(2) Q_{max} : caudal máximo permitido para uso continuo

DIMENSIONES:



L: 110

H: 88mm

R: 3/4"

INSTALACIÓN:

En cañerías horizontales.

Temperatura máxima 40°C

Presión máxima 10 bar

CONTACTANOS:



+54 9 221 4811600



Medidores@gustavocosta.com.ar



www.gustavocosta.com.ar



Calle 45 3269 Lisandro
Olmos